



## Notschlüsselkästen sind verboten !!!

laut OVG.NW Urteil vom 3.12.91 4a 1766/90

laut BVerwG Beschluss vom 17.6.92 B5592 OVG Münster

Den Urteilstext senden wir Ihnen gerne zu



## EH-Türwächter Serie 990 000

GfS EH-Türwächter Serie 990000 mit Einhandbedienung, mit eingebautem Profilhalbzylinder



Artikel-Nr.	L-Nr.	€St.
20010001	990000	585,73 €
20010002	991000 f. Treibriegel n. rechts offen	415,95 €
20010003	992000 f. Treibriegel n. links offen	415,95 €
20010004	993000 f. Treibriegel n. vorn offen	415,95 €
20010005	994000 Einschubteil f. Panikstangen	653,64 €

## Türwächter Serie 900 000

GfS Türwächter Serie 900 000 mit eingebautem Rundzylinder



Artikel-Nr.	L-Nr.	€St.
20010006	900000	322,57 €
20010007	901000 f. Treibriegel n. rechts offen	365,02 €
20010008	902000 f. Treibriegel n. links offen	365,02 €
20010009	903000 f. Treibriegel n vorn offen	- €



## Türwächter Serie 910 000

GfS Türwächter Serie 910 000 mit Profilhalbzylinder

Artikel-Nr.	L-Nr.		€/St.
20010010	910000		373,51 €
20010011	911000	f. Treibriegel n. rechts offen	415,95 €
20010012	912000	f. Treibriegel n. links offen	415,95 €
20010013	913000	f. Treibriegel n vorn offen	415,95 €

## Türwächter Serie 920 000

GfS Türwächter Serie 920 000 vorgerichtet für Profilhalbzylinder



Artikel-Nr.	L-Nr.		€/St.
20010014	920000		359,93 €
20010015	921000	f. Treibriegel n. rechts offen	402,37 €
20010016	922000	f. Treibriegel n. links offen	402,37 €
20010017	923000	f. Treibriegel n vorn offen	402,37 €



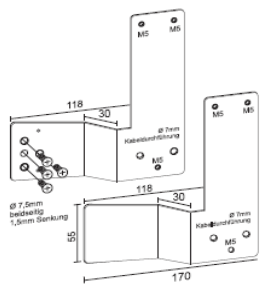
## Türwächter Serie 994 000

GfS Türwächter Serie 994 000 an Panikstangen

Artikel-Nr.	L-Nr.	€/St.
20010066	994000	653,64 €

## Montageplatte gekröpft 30 mm Versatz

GfS Montageplatte 30 mm Versatz



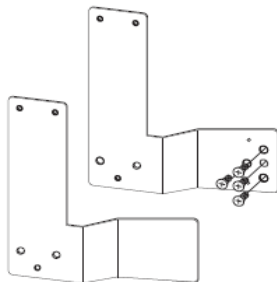
DIN rechts

Artikel-Nr.	L-Nr.	links	€/St.
20010067	991371	in grün (RAL 6029)	75,55 €
20010068	991373	in langnachleuchtend	92,53 €
20010069	991375	in anderer RAL-Farbe	84,04 €

Artikel-Nr.	L-Nr.	rechts	€/St.
20010070	991370	in grün (RAL 6029)	75,55 €
20010071	991372	in langnachleuchtend	92,53 €
20010072	991374	in anderer RAL-Farbe	84,04 €

## Montageplatte gekröpft 50 mm Versatz

GfS Montageplatte 50 mm Versatz



DIN links

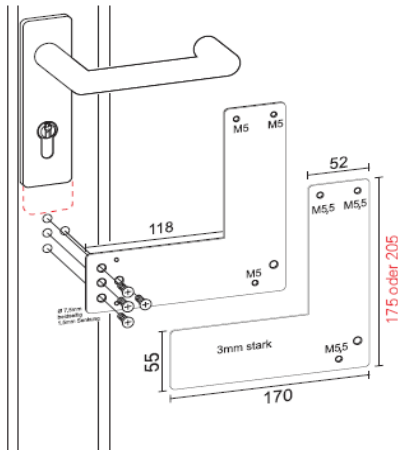
Artikel-Nr.	L-Nr.	links	€/St.
20010073	991381	in grün (RAL 6029)	79,79 €
20010074	991383	in langnachleuchtend	96,77 €
20010075	991385	in anderer RAL-Farbe	88,28 €

Artikel-Nr.	L-Nr.	rechts	€/St.
20010076	991380	in grün (RAL 6029)	79,79 €
20010077	991382	in langnachleuchtend	96,77 €
20010078	991384	in anderer RAL-Farbe	88,28 €



## Montageplatte

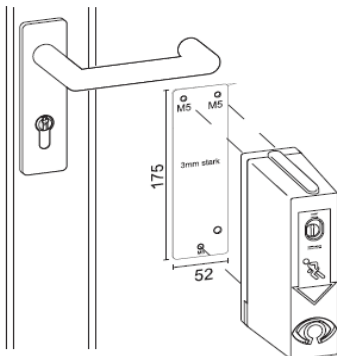
GfS Montageplatte fur die Montge an Glasrahmen, rechts/links verwendbar, **fur kurze und normale Turschlieder (17,5 cm).**



Artikel-Nr.	L-Nr.		€/St.
20010047	991470	in grun (RAL 6029)	62,82 €
20010048	991471	in langnachleuchtend	80,64 €
20010049	991472	in anderer RAL-Farbe	71,31 €

## Montageplatte

GfS Montageplatte fur die Montge an Glasrahmen, rechts/links verwendbar, **fur lange Turschlieder (20,5 cm).**



Artikel-Nr.	L-Nr.		€/St.
20010050	991770	in grun (RAL 6029)	71,31 €
20010051	991771	in langnachleuchtend	89,98 €
20010052	991772	in anderer RAL-Farbe	79,79 €

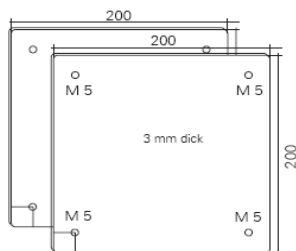
## Montageplatte

GfS Montageplatte fur die Montge an Brandschutzturen, komplett mit Klebeset

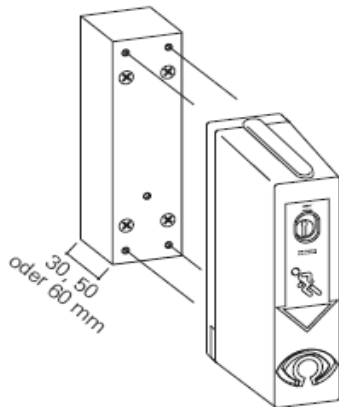
Artikel-Nr.	L-Nr.		€/St.
20010053	901670	in grun (RAL 6029)	62,82 €
20010054	901671	in langnachleuchtend	67,91 €
20010055	901672	in anderer RAL-Farbe	71,31 €

## Montageplatte

GfS Montageplatte fur die Montage an Zaunanlagen oder Gitterture 200 x 200 x 4 mm, in grun (RAL 6029) mit gummierter Ruckseite gegen Verrutschen inkl. Befestigungsmaterial



Artikel-Nr.	L-Nr.		€/St.
20010065	914012	in grun (RAL 6029)	105,26 €



## Distanzstück 30 mm

GfS Distanzstück 30 mm

Artikel-Nr.	L-Nr.		€St.
20010056	901455	in grün (RAL 6029)	81,49 €
20010057	901456	in langnachleuchtend	98,47 €
20010058	901457	in anderer RAL-Farbe	89,98 €

## Distanzstück 50 mm

GfS Distanzstück 50 mm

Artikel-Nr.	L-Nr.		€St.
20010059	901880	in grün (RAL 6029)	84,89 €
20010060	901881	in langnachleuchtend	93,38 €
20010061	901882	in anderer RAL-Farbe	101,87 €

## Distanzstück 60 mm

GfS Distanzstück 60 mm

Artikel-Nr.	L-Nr.		€St.
20010062	901883	in grün (RAL 6029)	84,89 €
20010063	901884	in langnachleuchtend	93,38 €
20010064	901885	in anderer RAL-Farbe	101,87 €

## Ersatzhaube

GfS Ersatzhaube für den EH-Türwächter, inkl. kleinem Piktogramm

Artikel-Nr.	L-Nr.		€St.
20010079	980040	ohne Halbzylinder	109,51 €
20010080	980043	mit Halbzylinder	129,88 €



## Ersatzhupe

GfS Ersatzhupe in den Türwächter eingebaut mit einer Lautstärke von ca. 75 dB/1 m

Artikel-Nr.	L-Nr.		€St.
20010081	901355		22,07 €





## Verstrkte Hupe

GfS Verstrkte Hupe in den Trwchter eingebaut mit einer Lautstrke von ca. 105 dB/1 m, 9-12 V

Artikel-Nr.	L-Nr.	€St.
20010082	901571	44,14 €

## Ersatzplatine

GfS Ersatzplatine



Artikel-Nr.	L-Nr.		€St.
20010083	990005	Standard	84,89 €
20010084	990006	mit Voralarm	151,10 €
20010085	990015	mit potentialfreiem Wechsler	144,31 €
20010086	990016	m Voralarm u. Wechsler	210,52 €

## Ersatzpiktogramme

GfS Ersatzpiktogramme



Artikel-Nr.	L-Nr.		€St.
20010087	990009	ALARM	5,09 €
20010088	990008	kleine Piktogramm	3,40 €

## Zubehr

GfS Zubehr



Artikel-Nr.	L-Nr.		€St.
20010089	880069	Grundplatte	66,21 €
20010090	880068	Unterplatte	66,21 €
20010091	990018	Auslosemechanismus	42,44 €

## Batterie-berwachungs-Einheit

GfS Batterie-berwachungs-Einheit in Platine eingebaut. Bei Spannungsabfall unter 8 V ertnt fr ca. 10 Tage ein Alarm

Artikel-Nr.	L-Nr.	€St.
20010092	901800	59,42 €



## Automatische Alarmabschaltung

GfS Automatische Alarmabschaltung in Platine eingebaut. Abschaltzeit zwischen 2 und 6 Minuten, über einen Schalter wählbar

Artikel-Nr.	L-Nr.	€/St.
20010093	901900	71,31 €

## Batterie

GfS Batterie 9 V

Artikel-Nr.	L-Nr.	€/St.
20010094	880200	4,24 €

## Umrüstung des Türwächters

GfS Umrüstung des Türwächters zum Schutz gegen **Spritzwasser** aus allen Richtungen, geschlossenes Metallgehäuse, Platine mit Speziallack, verstärkte Hupe (105 dB /1 m)

Artikel-Nr.	L-Nr.	€/St.
20010095	800300	105,26 €

## Umrüstung auf 24 V

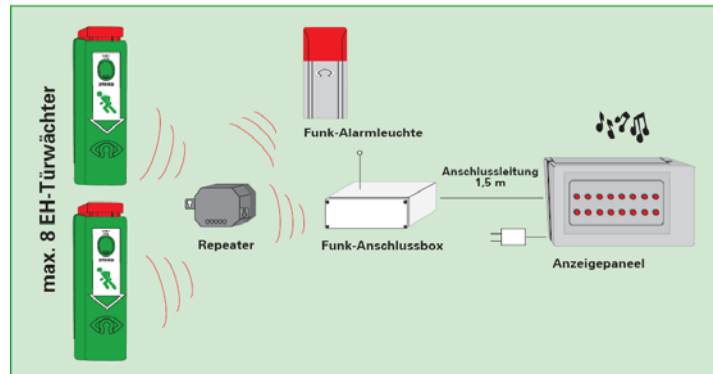
GfS Umrüstung des Türwächters auf 24 V Anschlußspannung

Artikel-Nr.	L-Nr.	€/St.
20010096	940002	21,22 €



## Türwächter Serie 990 040

GFS Türwächter Serie 990 040 mit Funkweiterleitung



Artikel-Nr.	L-Nr.	€St.
20010018	990040	780,97 €

### Funksender

als Einschubteil zum nachträglichen Einbau in den EH-Türwächter, max. Reichweite ca. 20 m, - ohne Empfänger



Artikel-Nr.	L-Nr.	€St.
20010019	830 019	195,24 €

### Funkempfänger

mit potentialfreiem Relaisausgang (250 V/8A) zur Ansteuerung von externen Signalgebern, z. B. Sirene oder Blitzleuchte, im grau Kunststoffgehäuse IP 65m azcg für ausen geeignet.



Artikel-Nr.	L-Nr.	€St.
20010020	900 043	271,64 €

### Funkrepeater (Verstärker)

nimmt das Signal in ca. 20 m Entfernung wahr und verlängert es um weitere ca. 20 m, dadurch wird eine Gesamtreichweite von ca. 40 m erreicht.



Artikel-Nr.	L-Nr.	€St.
20010021	990 044	297,11 €



### Funk-Alarmleuchte

besteht aus: Funkempfänger, Sirene 105 dB/1 m, Blitzleuchte, mit potentialfreiem Relaisausgang ( max. 250 V/8A) Anschluß f. externe Signalgeber, inkl. 1,5 m Netzanschlußstecker.

Artikel-Nr.	L-Nr.	€St.
20010022	771 524	509,33 €

### Funk-Anschlußbox

für max. 8 EH-Türwächter



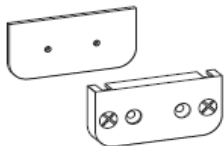
Artikel-Nr.	L-Nr.		€St.
20010023	830 007	Funk-Anschlußbox	730,04 €
20010024	800 008	Erweiterung-Anschlußbox	543,28 €

### Anzeigepaneel

für max. 8 EH-Türwächter



Artikel-Nr.	L-Nr.		€St.
20010025	771 430	Funk-Anschlußbox	643,45 €
20010026	771 424	Erweiterung-Anschlußbox	386,24 €



## Fluchttürhaube Typ D 2

GfS Fluchttürhaube Typ D 2, Nr. 901 480, Die **Haube Typ D 2** eignet sich zur Absicherung von Treibriegel bei Fenstern oder Türen mit normalem Rahmen. Sie besteht aus beständigem Macolon, das nicht mehr zerplatzt, so daß die Haube wieder verwendet werden kann. Im Gefahrenfall schlagen Sie die Haube ab, wodurch der Spezialverschluß mit rot-grüner Kennzeichnung abfällt und der Türgriff frei ist. Ein Piktogramm auf der Haube gibt den Benutzungshinweis.

Artikel-Nr.	L-Nr.	VE	€St.
20010027	901480	1	74,70 €

### Ersatzhaube Typ D 2

Artikel-Nr.	L-Nr.	VE	€St.
20010028	901481	1	54,33 €

### Ersatz-Oberplatten für Haube D 2, E, F, K u. S.

Artikel-Nr.	L-Nr.	VE	€St.
20010029	901292	6	18,68 €

### Grüne Unterplatte für Haube D 2, E, F, K u. S.

Artikel-Nr.	L-Nr.	VE	€St.
20010030	901294	2	13,58 €

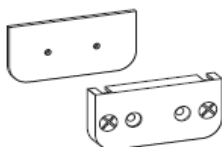
### Ersatzpiktogramm für Haube D 2, E, F, F 2 u. K.

Artikel-Nr.	L-Nr.	VE	€St.
20010031	901504 grün	1	3,40 €
20010032	901503 langnachleuchtend	1	5,09 €

### Spezial-Montageset für Haube D 2, E, F, F 2, K u. S.

für bohrlochfreie Montage an allen Türarten, auch zugelassen für Brandschutztüren.

Artikel-Nr.	L-Nr.	VE	€St.
20010033	901677	1	30,56 €



## Fluchttürhaube Typ E

GFS Fluchttürhaube Typ E, Nr. 901 290, Die **Haube Typ E** eignet sich zur Absicherung von Treibriegel bei Fenstern oder Türen mit schmalen Rahmen. Sie besteht aus beständigem Macolon, das nicht mehr zerplatzt, so daß die Haube wieder verwendet werden kann. Im Gefahrenfall schlagen Sie die Haube ab, wodurch der Spezialverschluß mit rot-grüner Kennzeichnung abfällt und der Türgriff frei ist. Ein Piktogramm auf der Haube gibt den Benutzungshinweis.

Artikel-Nr.	L-Nr.	VE	€St.
20010034	901290	1	74,70 €

### Ersatzhaube Typ E

Artikel-Nr.	L-Nr.	VE	€St.
20010035	901291	1	54,33 €

### Ersatz-Oberplatten für Haube D 2, E, F, K u. S.

Artikel-Nr.	L-Nr.	VE	€St.
20010029	901292	6	18,68 €

### Grüne Unterplatte für Haube D 2, E, F, K u. S.

Artikel-Nr.	L-Nr.	VE	€St.
20010030	901294	2	13,58 €

### Ersatzpiktogramm für Haube D 2, E, F, F 2 u. K.

Artikel-Nr.	L-Nr.	VE	€St.
20010031	901504 grün	1	3,40 €
20010032	901503 langnachleuchtend	1	5,09 €

### Spezial-Montageset für Haube D 2, E, F, F 2, K u. S.

für bohrlochfreie Montage an allen Türarten, auch zugelassen für Brandschutztüren.

Artikel-Nr.	L-Nr.	VE	€St.
20010033	901677	1	30,56 €



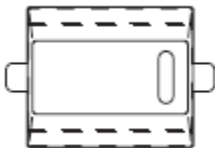
## Fluchttürhaube Typ S

GfS Fluchttürhaube Typ S, Nr. 901 300, Die **Haube Typ S** eignet sich zur Absicherung von versenkten Turnhallenbeschlägen und past über alle gängigen Beschlagtypen, wie FSB, OGFO und HAGRI und ist DIN links und DIN rechts verwendbar. Zusätzlich können auch Meldetaster durch die Haube S gesichert werden. Sie besteht aus beständigem Macolon, das nicht mehr zerplatzt, so daß die Haube wieder verwendet werden kann. Im Gefahrenfall schlagen Sie die Haube ab, wodurch der Spezialverschluß mit rot-grüner Kennzeichnung abfällt und der Türgriff frei ist. Ein Piktogramm auf der Haube gibt den Benutzungshinweis.

Artikel-Nr.	L-Nr.	VE	€St.
20010036	901300	1	74,70 €

### Ersatzhaube Typ S

Artikel-Nr.	L-Nr.	VE	€St.
20010037	901301	1	54,33 €



### Ersatz-Oberplatten für Haube D 2, E, F, K u. S.

Artikel-Nr.	L-Nr.	VE	€St.
20010029	901292	6	18,68 €



### Grüne Unterplatte für Haube D 2, E, F, K u. S.

Artikel-Nr.	L-Nr.	VE	€St.
20010030	901294	2	13,58 €



### Ersatzpiktogramm für Haube D 2, E, F, F 2 u. K.

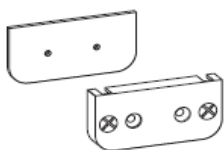
Artikel-Nr.	L-Nr.	VE	€St.
20010031	901504 grün	1	3,40 €
20010032	901503 langnachleuchtend	1	5,09 €

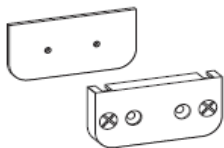
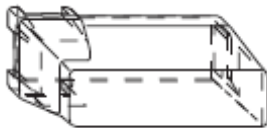


### Spezial-Montageset für Haube D 2, E, F, F 2, K u. S.

für bohrlochfreie Montage an allen Türarten, auch zugelassen für Brandschutztüren.

Artikel-Nr.	L-Nr.	VE	€St.
20010033	901677	1	30,56 €





## Fluchtturhaube Typ K

GfS Fluchtturhaube Typ K, Nr. 901 500, Die **Haube Typ K** eignet sich zur Absicherung von Turklinken. Sie hat 4 verschiedene Befestigungsmoglichkeiten, so da sie individuell fur jede Turklinge verwendet werden kann. Sie besteht aus bestandigem Macolon, das nicht mehr zerplatzt, so da die Haube wieder verwendet werden kann. Im Gefahrenfall schlagen Sie die Haube ab, wodurch der Spezialverschluss mit rot-gruner Kennzeichnung abfallt und der Turgriff frei ist. Ein Piktogramm auf der Haube gibt den Benutzungshinweis.

Artikel-Nr.	L-Nr.	VE	€St.
20010037	901500	1	91,68 €

### Ersatzhaube Typ K

Artikel-Nr.	L-Nr.	VE	€St.
20010039	901501	1	66,21 €

### Ersatz-Oberplatten fur Haube D 2, E, F, K u. S.

Artikel-Nr.	L-Nr.	VE	€St.
20010029	901292	6	18,68 €

### Grune Unterplatte fur Haube D 2, E, F, K u. S.

Artikel-Nr.	L-Nr.	VE	€St.
20010030	901294	2	13,58 €

### Ersatzpiktogramm fur Haube D 2, E, F, F 2 u. K.

Artikel-Nr.	L-Nr.	VE	€St.	
20010031	901504	grun	1	3,40 €
20010032	901503	langnachleuchtend		5,09 €

### Ersatz-Befestigungsset Typ K

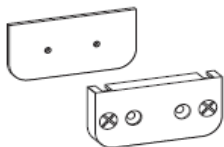
2 Befestigungswinkel, 3 Endabschlusse

Artikel-Nr.	L-Nr.	VE	€St.
20010044	901502	1	30,56 €

### Spezial-Montageset fur Haube D 2, E, F, F 2, K u. S.

fur bohrlochfreie Montage an allen Turarten, auch zugelassen fur Brandschutzturen.

Artikel-Nr.	L-Nr.	VE	€St.
20010033	901677	1	30,56 €



## Fluchttürhaube Typ F 2

GFS Fluchttürhaube Typ F 2, Nr. 951 240, Die **Haube Typ F 2** eignet sich zur Absicherung von Knauflzylindern mit einer Knauflhöhe von **max. 57 mm**. Die Haube hat zur Befestigung nur eine Lasche. Darum ist sie herforagend geeignet, wenn oberhalb bzw. unterhalb des Türknaufes keine Befestigungsmöglichkeit besteht. In dem Falle kann das Modell F 2 um 90° gedreht angebracht werden. Sie besteht aus beständigem Macolon, das nicht mehr zerplatzt, so daß die Haube wieder verwendet werden kann. Im Gefahrenfall schlagen Sie die Haube ab, wodurch der Spezialverschluß mit rot-grüner Kennzeichnung abfällt und der Türgriff frei ist. Ein Piktogramm auf der Haube gibt den Benutzungshinweis.

Artikel-Nr.	L-Nr.	VE	€St.
20010040	951240	1	74,70 €

### Ersatzhaube Typ F 2

Artikel-Nr.	L-Nr.	VE	€St.
20010041	951241	1	54,33 €

### Ersatz-Oberplatten für Haube F 2

Artikel-Nr.	L-Nr.	VE	€St.
20010042	951292	6	18,68 €

### Grüne Unterplatte für Haube F 2

Artikel-Nr.	L-Nr.	VE	€St.
20010043	951294	2	13,58 €

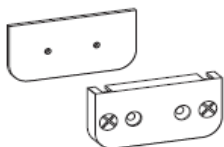
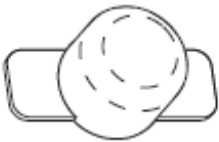
### Ersatzpiktogramm für Haube D 2, E, F, F 2 u. K.

Artikel-Nr.	L-Nr.	VE	€St.
20010031	901504 grün	1	3,40 €
20010032	901503 langnachleuchtend	1	5,09 €

### Spezial-Montageset für Haube D 2, E, F, F 2, K u. S.

für bohrlochfreie Montage an allen Türarten, auch zugelassen für Brandschutztüren.

Artikel-Nr.	L-Nr.	VE	€St.
20010033	901677	1	30,56 €



## Fluchttürhaube Typ F

GFS Fluchttürhaube Typ F, Nr. 901 240, Die **Haube Typ F** eignet sich zur Absicherung von Knaufzylindern mit einer Knaufhöhe von **max. 57 mm**. Sie besteht aus beständigem Macolon, das nicht mehr zerplatzt, so daß die Haube wieder verwendet werden kann. Im Gefahrenfall schlagen Sie die Haube ab, wodurch der Spezialverschluß mit rot-grüner Kennzeichnung abfällt und der Türgriff frei ist. Ein Piktogramm auf der Haube gibt den Benutzungshinweis.

Artikel-Nr.	L-Nr.	VE	€St.
20010045	901240	1	74,70 €

### Ersatzhaube Typ F

Artikel-Nr.	L-Nr.	VE	€St.
20010046	901241	1	54,33 €

### Ersatz-Oberplatten für Haube D 2, E, F, K u. S.

Artikel-Nr.	L-Nr.	VE	€St.
20010029	901292	6	18,68 €

### Grüne Unterplatte für Haube D 2, E, F, K u. S.

Artikel-Nr.	L-Nr.	VE	€St.
20010030	901294	2	13,58 €

### Ersatzpiktogramm für Haube D 2, E, F, F 2 u. K.

Artikel-Nr.	L-Nr.		VE	€St.
20010031	901504	grün	1	3,40 €
20010032	901503	langnachleuchtend		5,09 €

### Spezial-Montageset für Haube D 2, E, F, F 2, K u. S.

für bohrlochfreie Montage an allen Türarten, auch zugelassen für Brandschutztüren.

Artikel-Nr.	L-Nr.	VE	€St.
20010033	901677	1	30,56 €